

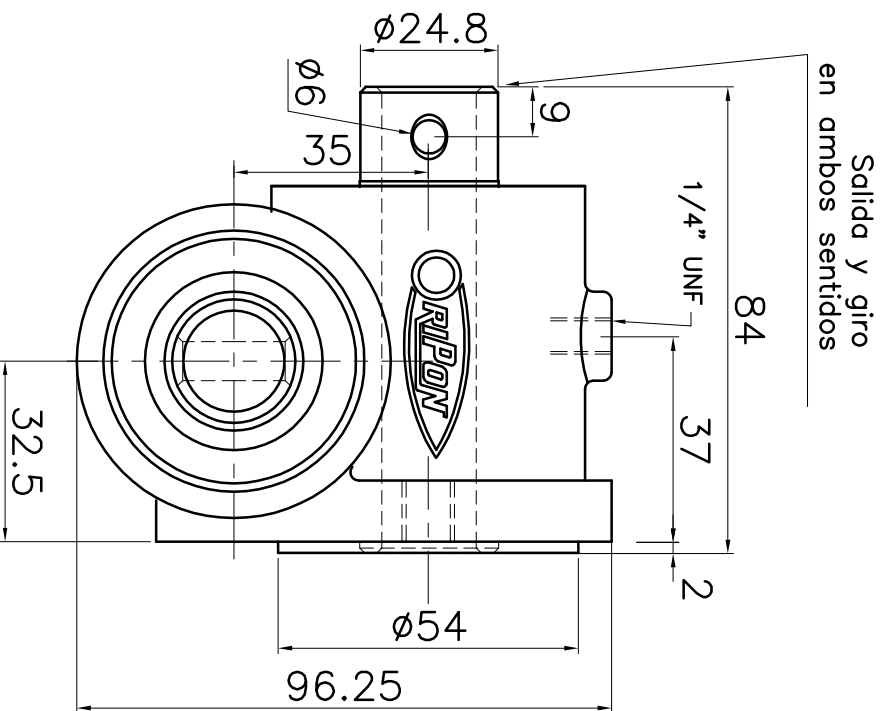
Entrada y giro
en ambos sentidos

Características principales


Relación: 1,4:1

Grasa : Grasa de Lito multiuso G2 EP (0.10 Kg)

Peso: 1.9 kg c/grasa



Salida y giro
en ambos sentidos

Dib.		Fecha	Nombre		Cód. mat. primo :	
Rev.		24/09/08	OAM			Denominación :
Apr.						
Esc :		Denominación : Caja escuadra			Código : OCE2106	
1:1						
Rev :		1,4:1 A				
0						