

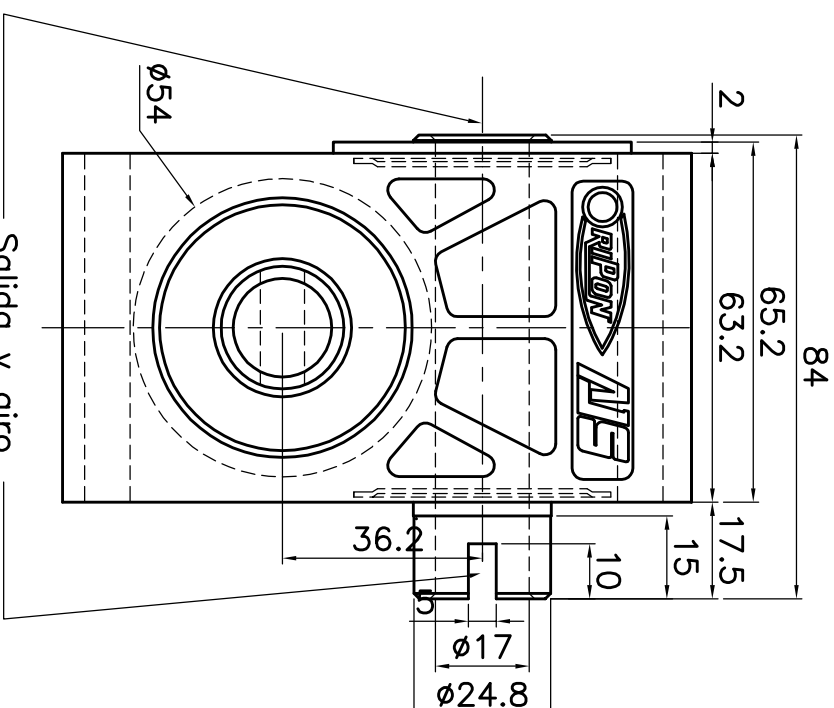
Entrada y giro
en ambos sentidos

Características principales.




Relación: 1,4:1

Grasa : Grasa de Lito multiuso G2 EP (0.10 Kg)

Peso:1.3 kg c/grasa



Salida y giro
en ambos sentidos

Fecha		Nombre			Cód. mat. prima
Dib.	02/06/11	OAM			
Rev.					Denominación :
Apr.					
Esc :		Denominación :			Código :
1:1					
Rev :		Caja escuadra			
0		1,4:1 A			