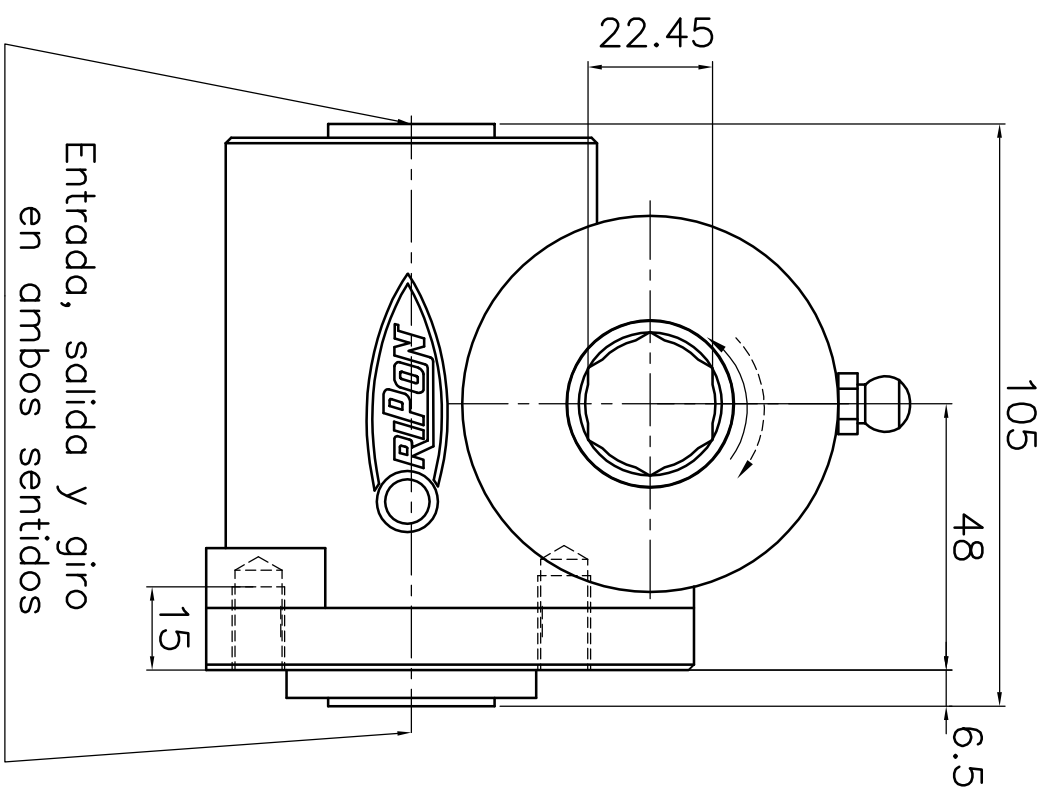
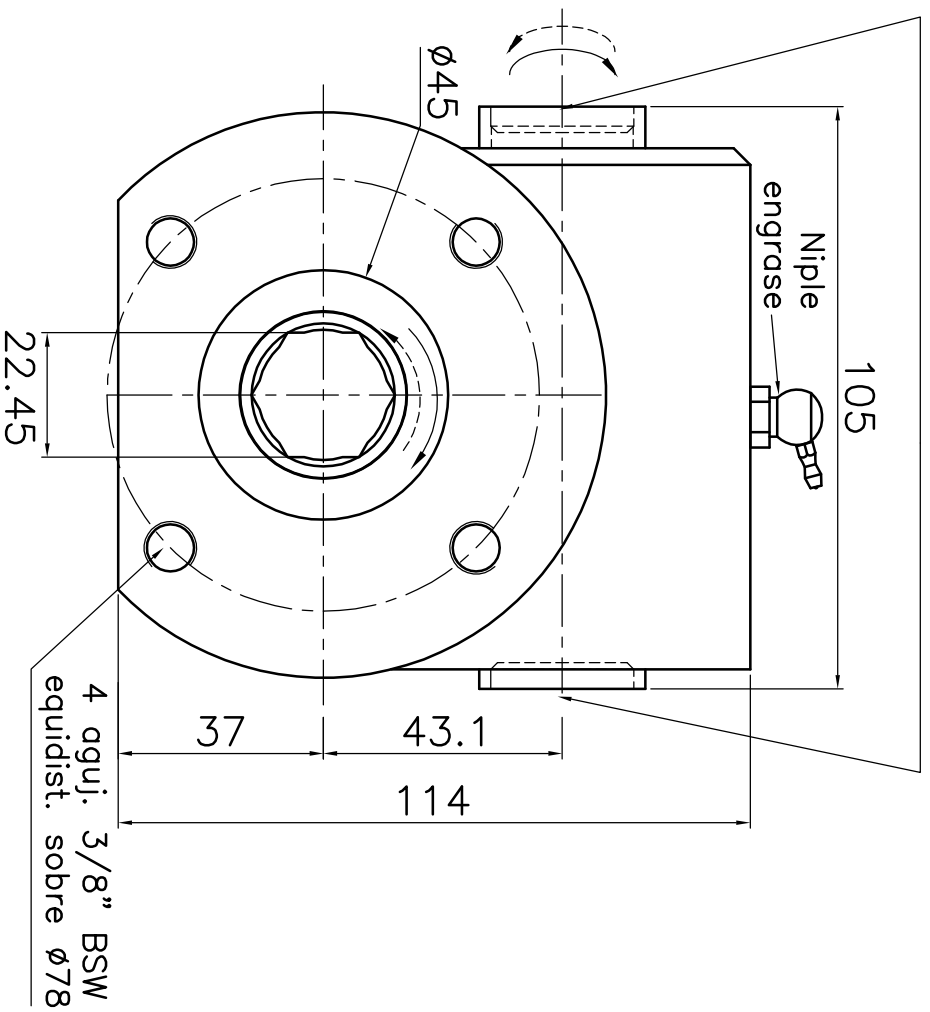


Entrada, salida y giro
en ambos sentidos



Entrada, salida y giro
en ambos sentidos

Características principales

Relación: 1:1

Grasa : Grasa de Lito multiuso G2 EP (0.15 Kg)

Peso: 5.2 kg c/grasa

Dib.	Fecha	Nombre	Cód. mat. prima :
Rev.	30/05/05	OAM	Denominación :
Apr.	Denominación :		Código :
Esc :	1:1		OCE0400
Rev :	Caja escuadra		
0	1:1 B		