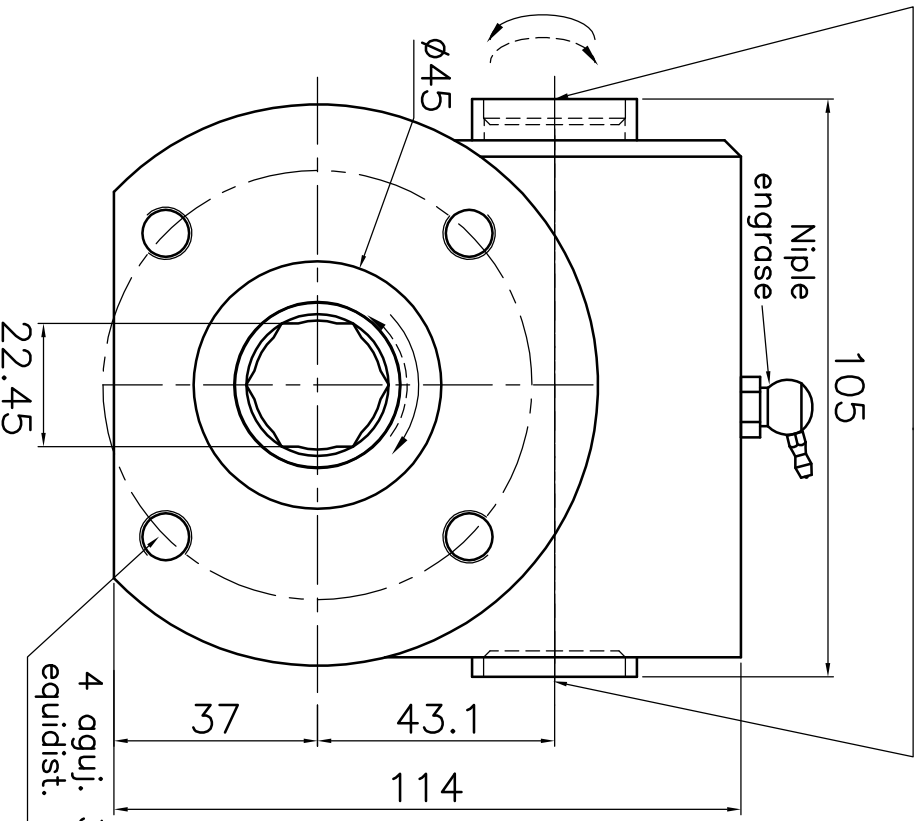


Entrada, salida y giro
en ambos sentidos



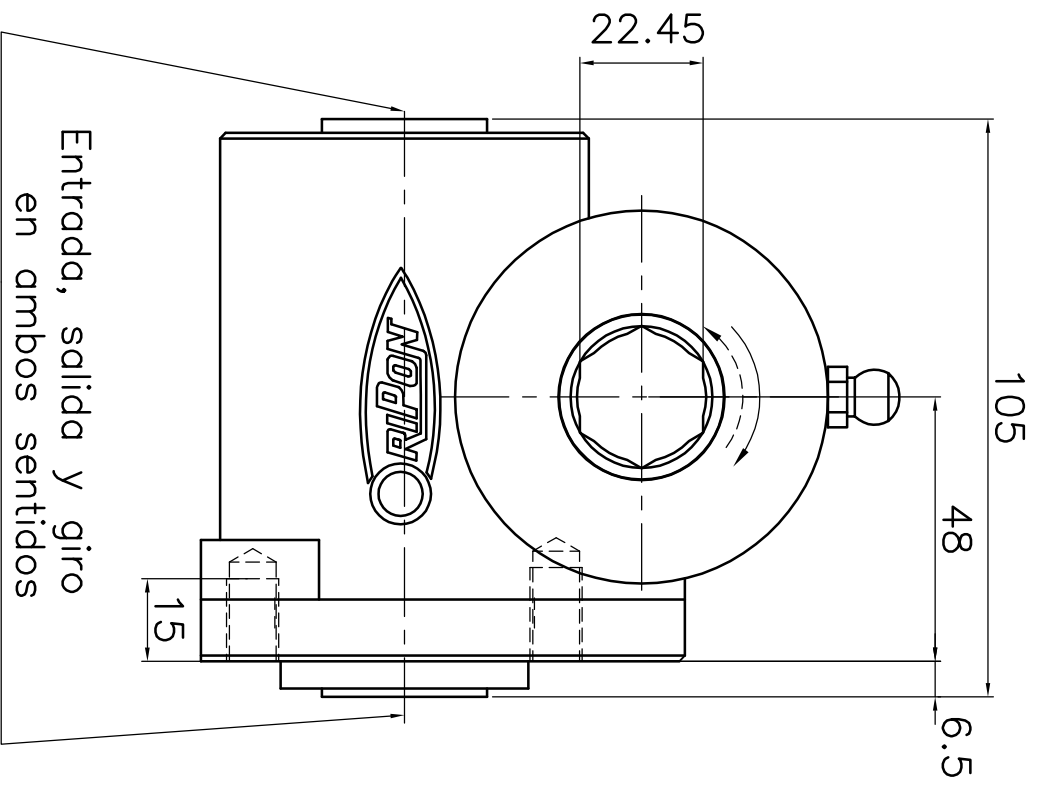
4 aguj. 3/8" BSW
equidist. sobre $\phi 78$

Características principales


Relación: 1:1 Helicoidal izquierdo

Grasa : Grasa de Litio multiuso G2 EP (0.15 Kg)

Peso: 5.2 kg c/grasa



Entrada, salida y giro
en ambos sentidos

Fecha		Nombre			Cód. mat. prima :
30/05/05		OAM			
Dib.	Rev.	Apr.		Esc :	Código :
30/05/05					
Denominación :				Código :	
Caja escuadra				OCE0402	
Rev :				Código :	
0				OCE0402	