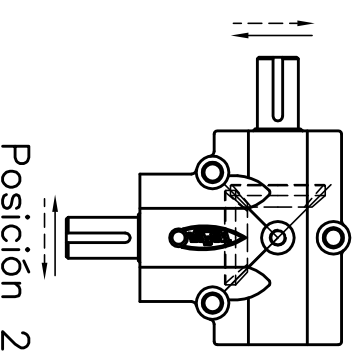
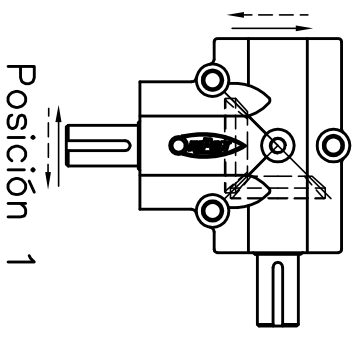
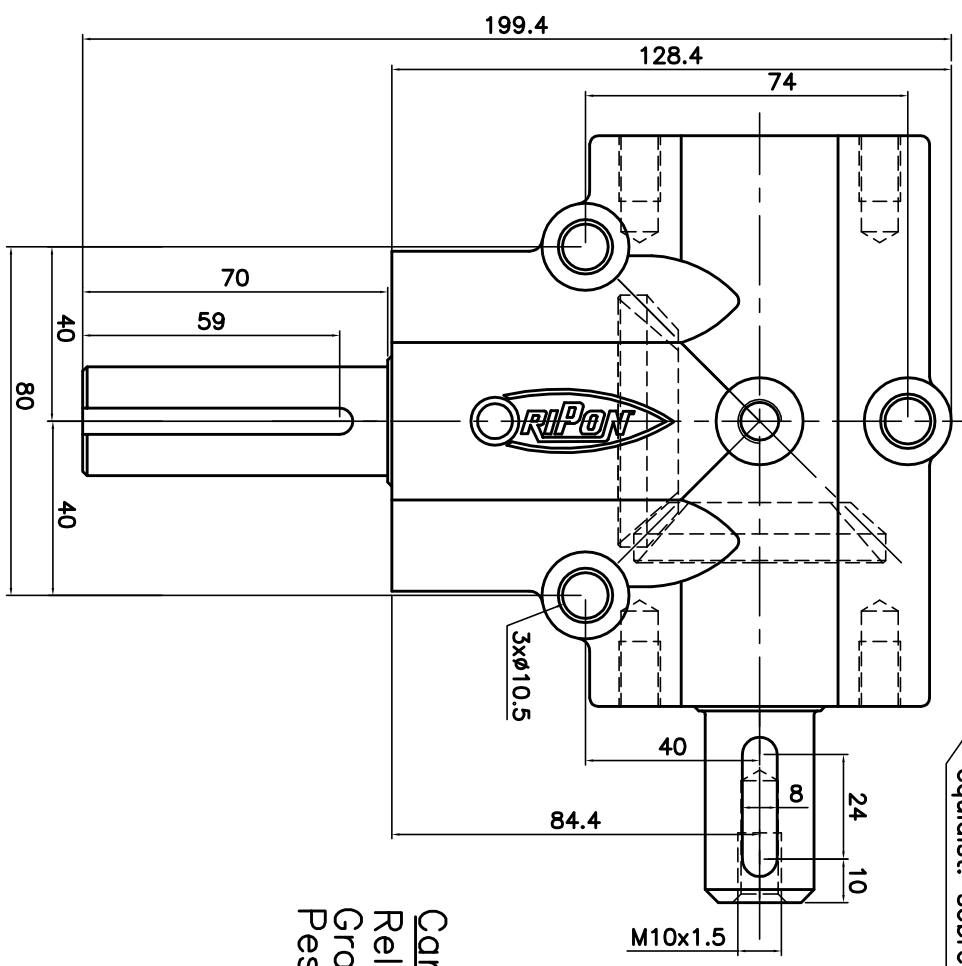
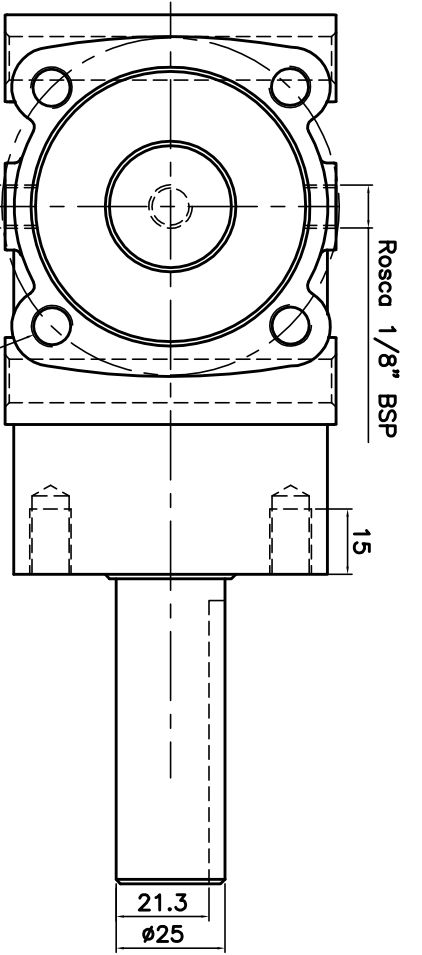


4 aguj. 3/8" BSW equidist. sobre $\phi 77.4$

Rosca 1/8" BSP

4 aguj. roscados 3/8" BSW sobre $\phi 77.4$



Características principales

Relación: 1:1

Grasa : Grasa de Litio multiuso G2 EP (0.2 Kg)

Peso: 5.8 kg c/grasa

| | | | | | |
|-------|----------|----------------|--|--|-------------------|
| Fecha | | Nombre | | | Cód. mat. prima : |
| Dib. | 07/07/14 | O.A.M. | | | |
| Rev. | | | | | Denominación : |
| Apr. | | | | | |
| Esc : | | Denominación : | | | |
| 1:1 | | Caja escuadra | | | Código : |
| Rev : | | 1:1 E | | | OCE5028 |
| 0 | | | | | |