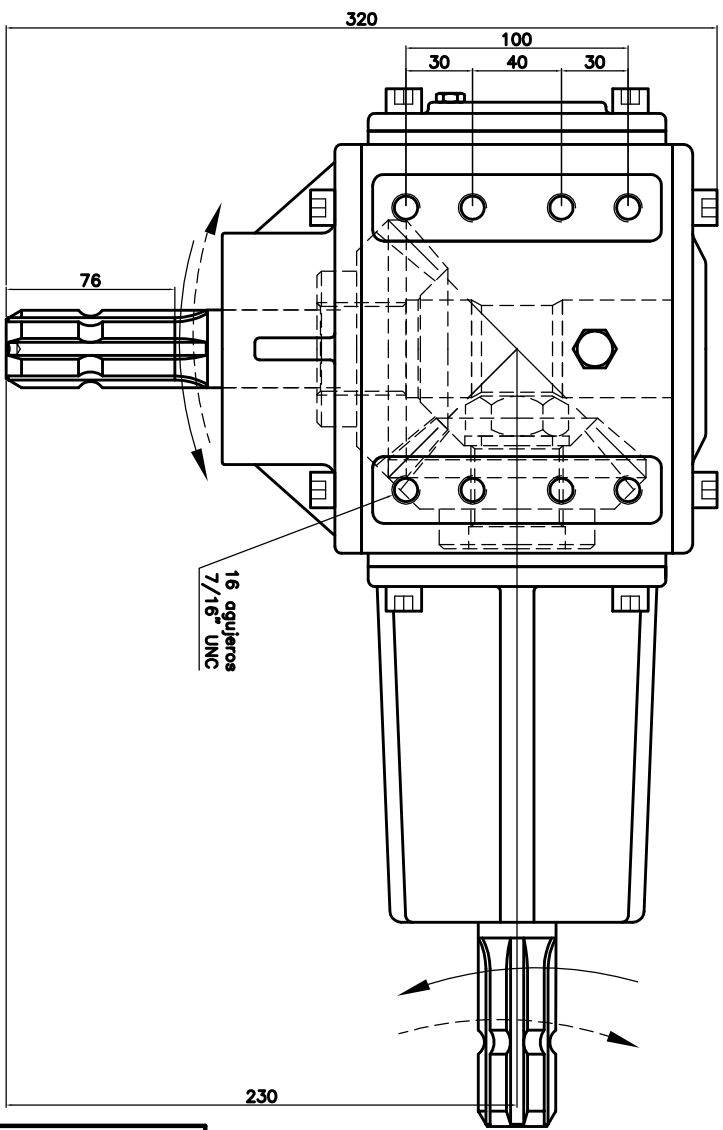


468


350



230

Características principales

Entrada: Estría SAE 1 3/8"x6 hilos tipo 1
 Salida: Estría SAE 1 3/8"x6 hilos tipo 1
 Relación: 1 - 1
 Aceite: SAE 80W/90 Hipoidal (Lts)
 Peso: 36 kg c/aceite

Dib.:		Fecha:	Nombre:		Cód. mat. prima:
Rev.:		19/05/15	OAM		
Apr.:		Denominación:			Código:
Esc:		Caja escuadra			
Rev:		F 1:1			
1					