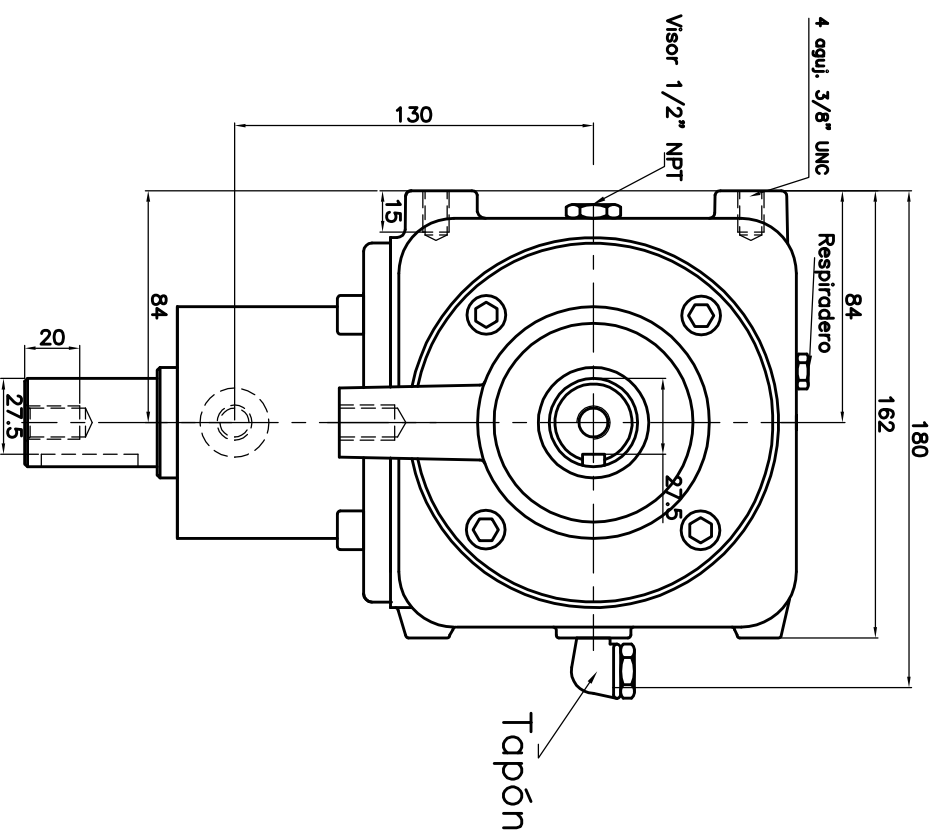



Características principales

- Entrada: Eje $\emptyset 32$ c/chavet. 8
- Salida: Eje $\emptyset 32$ c/chavet. 8
- Relación: 1.45 - 1
- Aceite: SAE 80W/90 Hipoidal (Lts)
- Peso: 18 kg c/aceite



Esc: 1:2		Fecha: 10/07/14	Nombre: OAM		Cód. mat. prima:
Rev: 1		Dib.:	Denominación:		Denominación:
1		Caja escuadra			OCE6550
G 1.45:1					