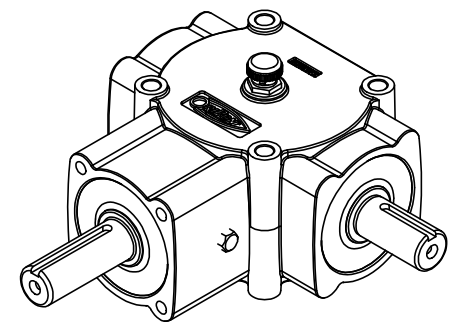


SECCIÓN A-A
ESCALA 1:2



Características principales
 Entrada: Eje $\phi 25$ p/chaveta 6
 Salida: Eje $\phi 25$ p/chaveta 6
 Aceite: SAE 80W/40 Hipoidal (0.4 Lts)
 Peso: 8.8 kg c/aceite

Dibujo Reviso Aprobo	Fecha	Nombre		Código materia prima:
	11/12/2015	O.A.M.		Denominación:
	Escala:			Denominación:
1:2	Caja esquadra H 1:1		OCE5401	
Revisión:	0			