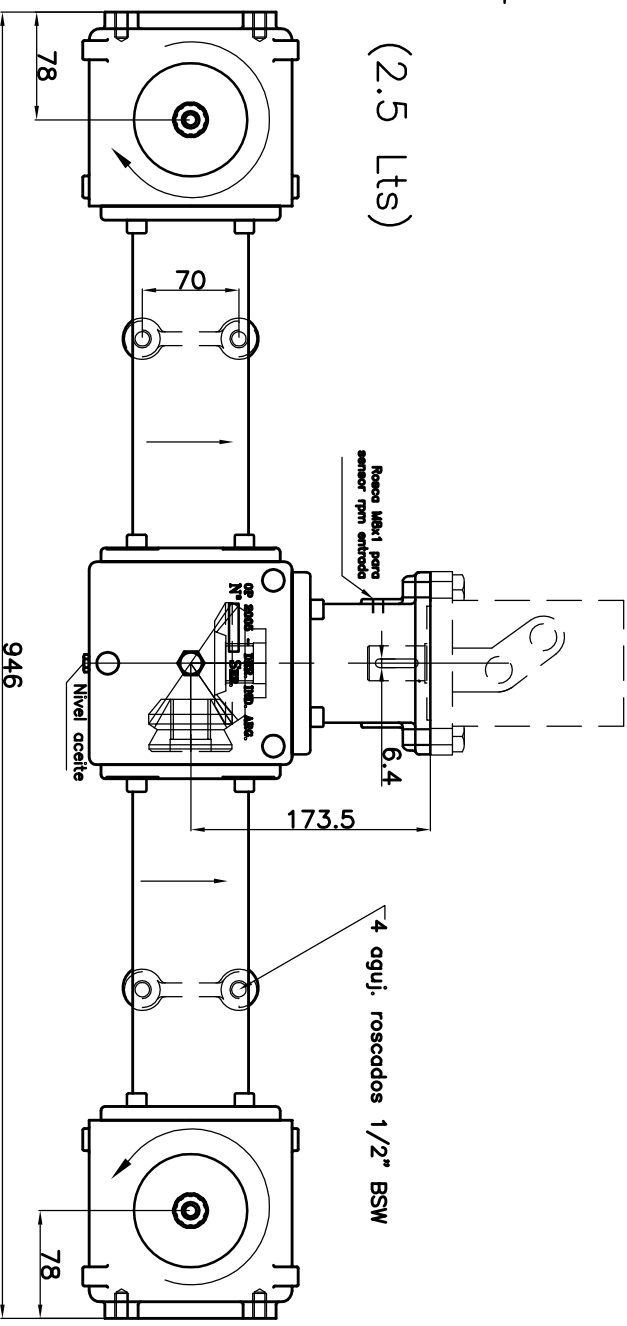
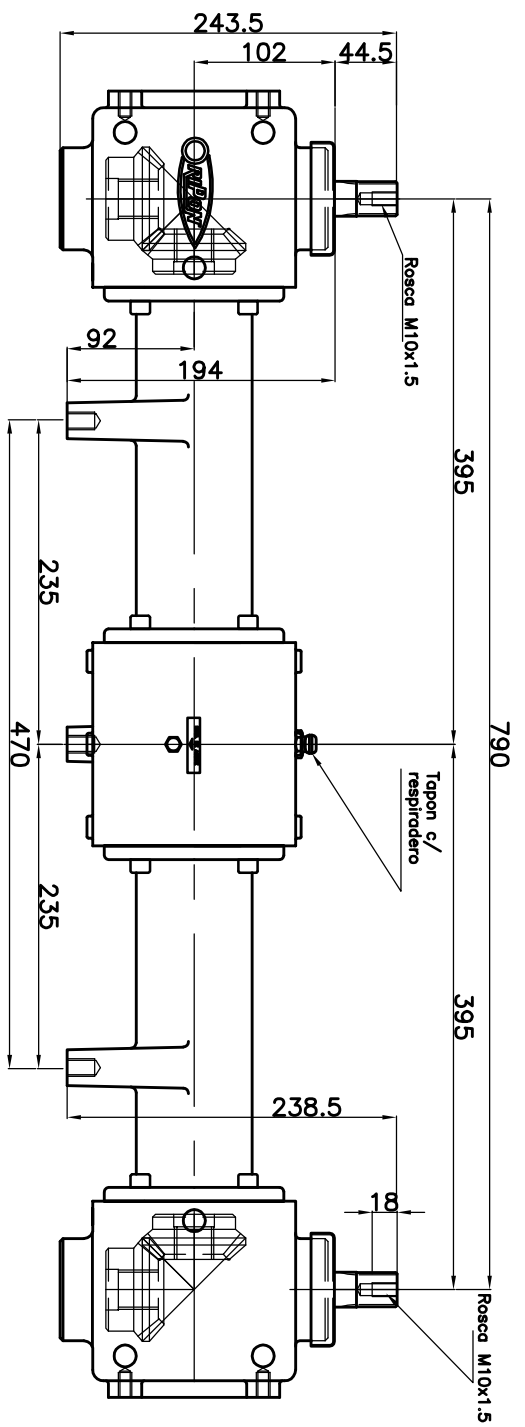


Características principales

Entrada: Brida MH SAE A-2
 Eje D25.4 – chav.6.4
 Salida: Estria Z10 ϕ 25
 Relación: 1 – 1.45
 Aceite: SAE 80W/90 Hipoidal
 Peso: 48 kg c/aceite



(2.5 Lts)

		Fecha: 22/05/15 Nombre: OAM
Dib. Rev. Apr.	Esc: 1:4	Denominación:
Caja mando fertilizadora		Cód. mat. prima: OCF0303