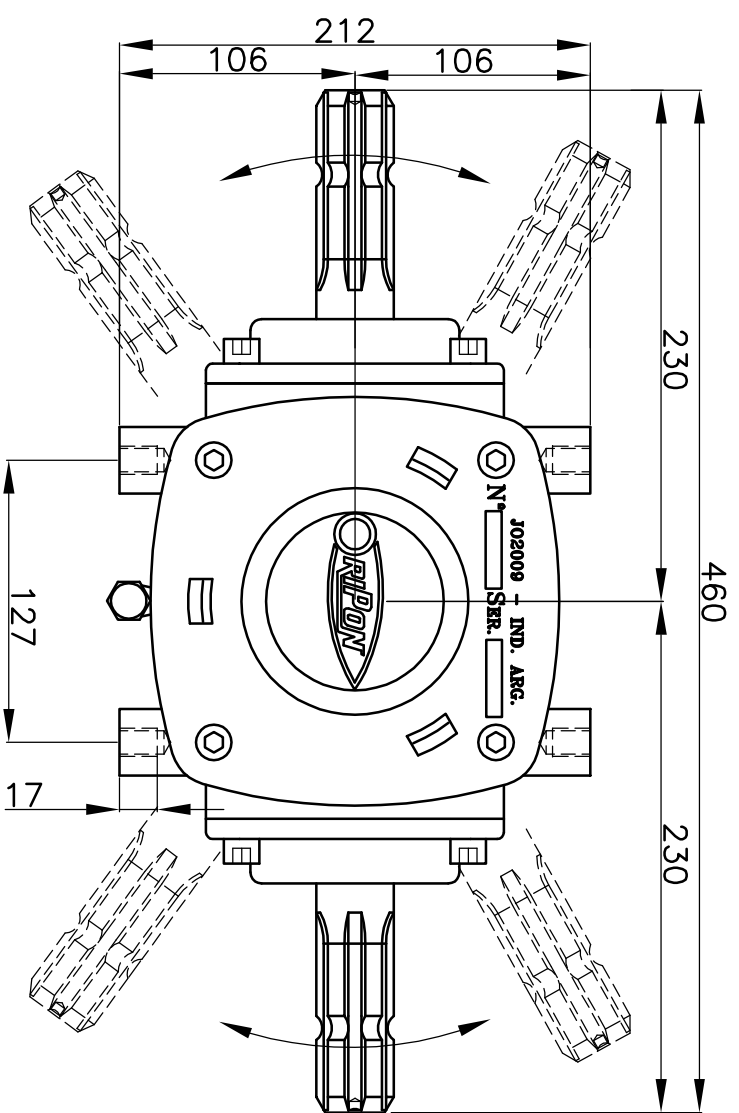
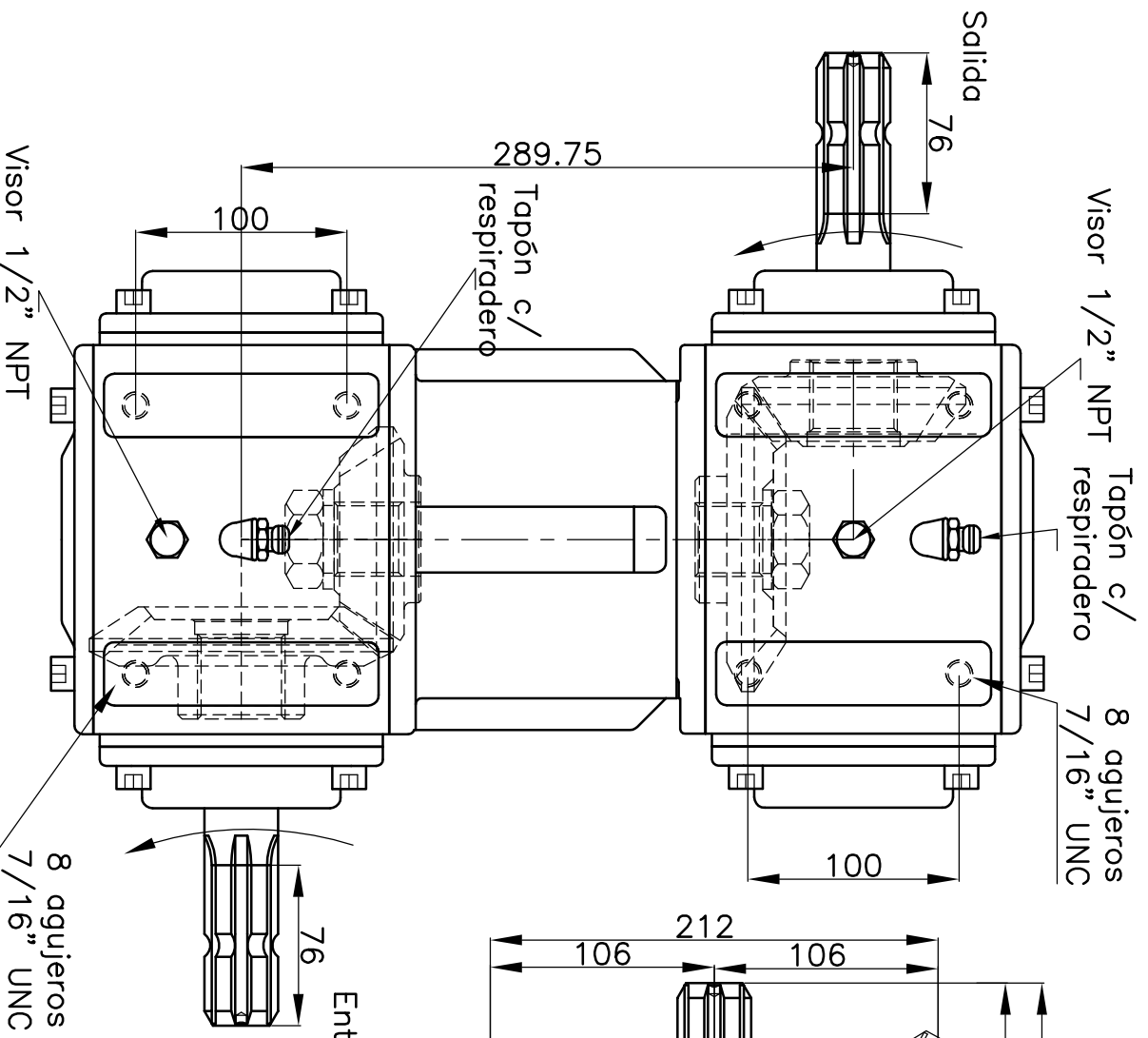



**Características principales**

Entrada: Estría SAE 1 3/8"x6 hilos tipo1  
 Salida: Estría SAE 1 3/8"x6 hilos tipo1  
 Relación: 1 - 1.83  
 Aceite: SAE 80W/90 Hipoidal ( Lts)  
 Peso: kg c/aceite



|             |          |                |  |   |                   |                |
|-------------|----------|----------------|--|---|-------------------|----------------|
| Fecha       |          | Nombre         |  |  | Cód. mat. prima : |                |
| Dib.        | 10/03/11 | OAM            |  |   |                   | Denominación : |
| Rev.        |          |                |  |   |                   | Denominación : |
| Apr.        |          | Denominación : |  | Código :  | OCE6100           |                |
| Esc : 1:2.5 |          | Caja mando     |  |   |                   |                |
| Rev : 0     |          | segadora       |  |   |                   |                |