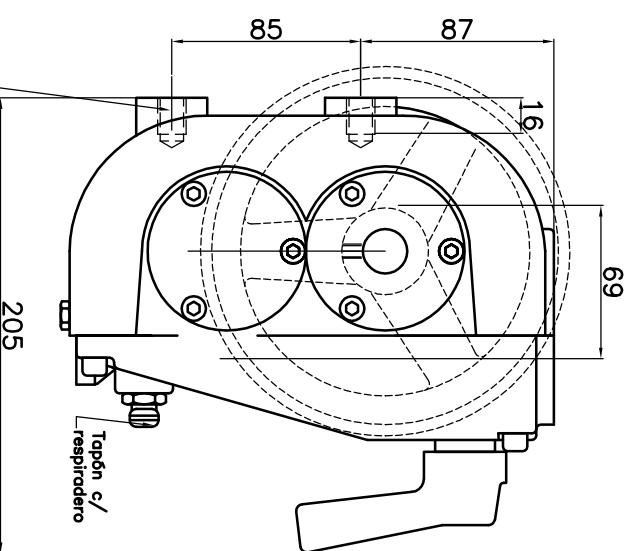
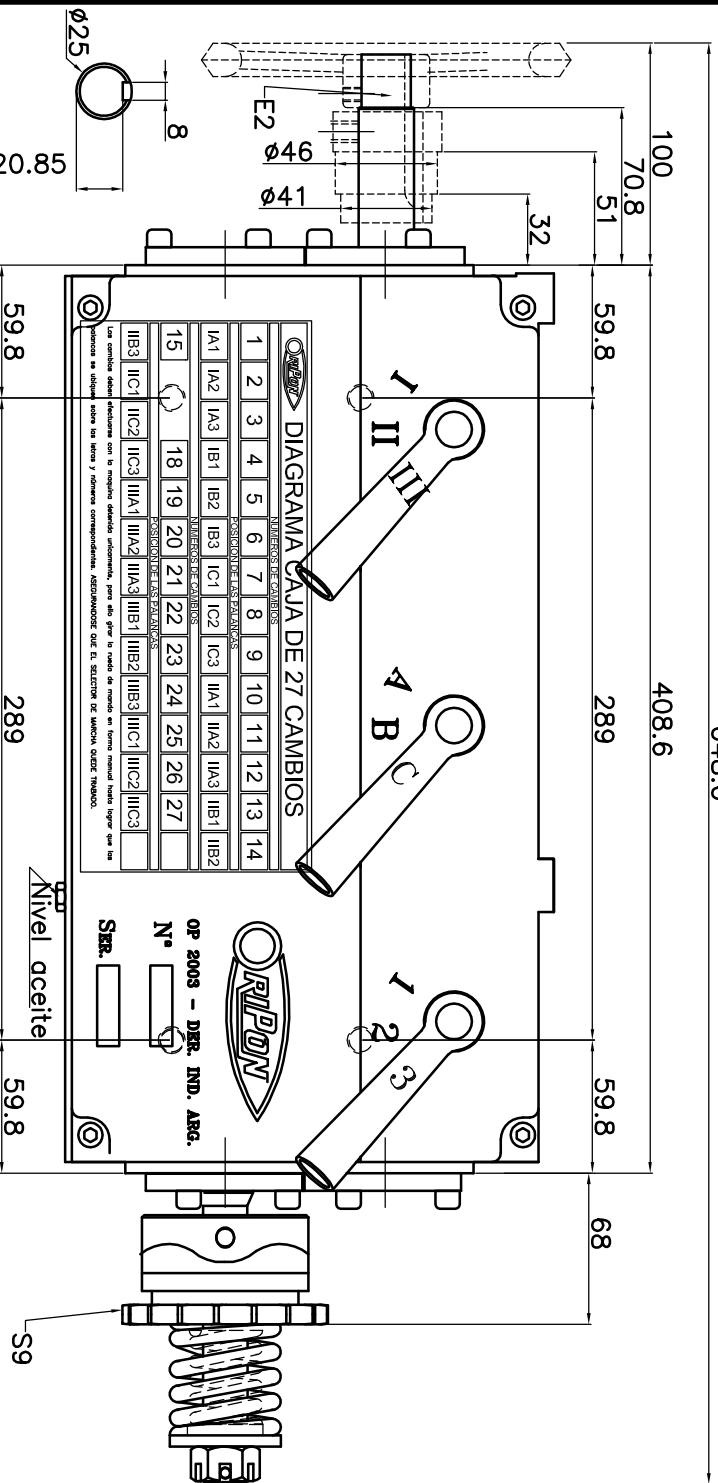


648.6



Dimensiones chavetero

Características principales.

- Entrada: Eje Ø25 c/chavetero
- Salida: Z17 ASA 50
- Aceite: SAE 80W/90 Hipoidal (2.25 Lts)
- Peso: 41.5 kg c/aceite

DIAGRAMA CAJA DE 27 CAMBIOS

NIVEL DE ENTRADA			NIVEL DE SALIDA		
1	2	3	4	5	6
IA1	IA2	IA3	IB1	IB2	IB3
15	18	19	20	21	22
IIA1	IIC1	IIC2	IIIA1	IIIA2	IIIA3
IIIB1	IIIC1	IIIC2	IIIB1	IIIB2	IIIB3
IIIA1	IIIA2	IIIA3	IIIC1	IIIC2	IIIC3

Una sencilla relación de engranes con la máquina delatada internacional, para dar lugar a la máxima maniobrabilidad y ahorro de combustible. Ajustado para el selector de marcha Ovale. INDIAN.

IRP/IND

OP 2003 - DSR. IND. ARG.

N°

SER.

Nivel aceite

Fecha	Nombre		Cód. mat. primo :	
Dib. 17/09/05	OAM			Denominación :
Rev.				
Apr.				
Esc : 1:2.5	Denominación :		Código :	
Rev : 0	Caja derecha		OCC0010	
	27 cambios			