

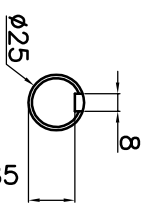
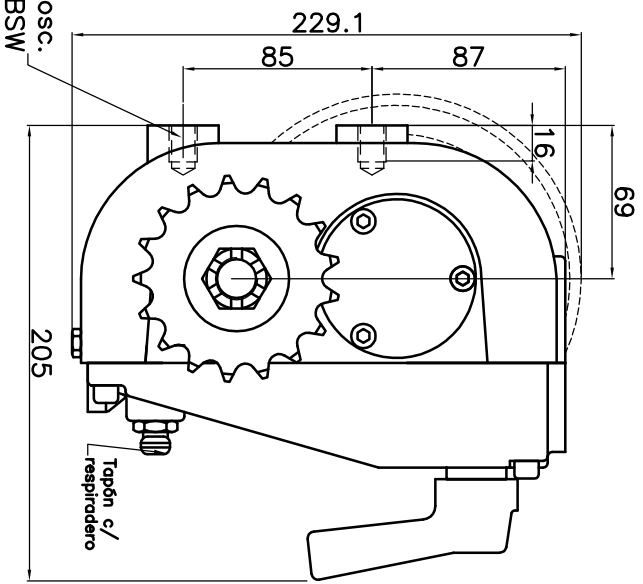
DIAGRAMA CAJA DE 27 CAMBIOS

NUMEROS DE CAMBIOS

1	2	3	4	5	6	7	8	9	10	11	12	13	14
IA1	IA2	IA3	IB1	IB2	IB3	IC1	IC2	IC3	IIA1	IIA2	IIA3	IIB1	IIB2
15	16	17	18	19	20	21	22	23	24	25	26	27	
IIB3	IIC1	IIC2	IIC3	IIIA1	IIIA2	IIIA3	IIIB1	IIIB2	IIIB3	IIIC1	IIIC2	IIIC3	

NUMEROS DE ASAMBLAJAS

Las unidades deben montarse con la siguiente delimitación uniforme, para ello girar en sentido de sentido horario el selector de la posición en donde se indica sobre las letras y números correspondientes. ASEGURARQUE QUE EL SELECTOR DE LA CAJA QUEDA TRANCADO.



Dimensiones chavetero

Características principales.
 Entrada: Eje $\varnothing 25$ c/chavetero
 Salida: Z17 ASA 50
 Aceite: SAE 80W/90 Hipoidal (2.25 Lts)
 Peso: 41.5 kg c/aceite

Esc: 1:2.5		Fecha: 17/09/05		Nombre: OAM			Cód. mat. primo:
Apr:		Dib.:		Rev.:			Denominación:
Rev: 0		Apr:		Rev.:		Denominación: Caja izquierda	Código: OCC0011
Rev: 0		Apr:		Rev.:		Denominación: 27 cambios	