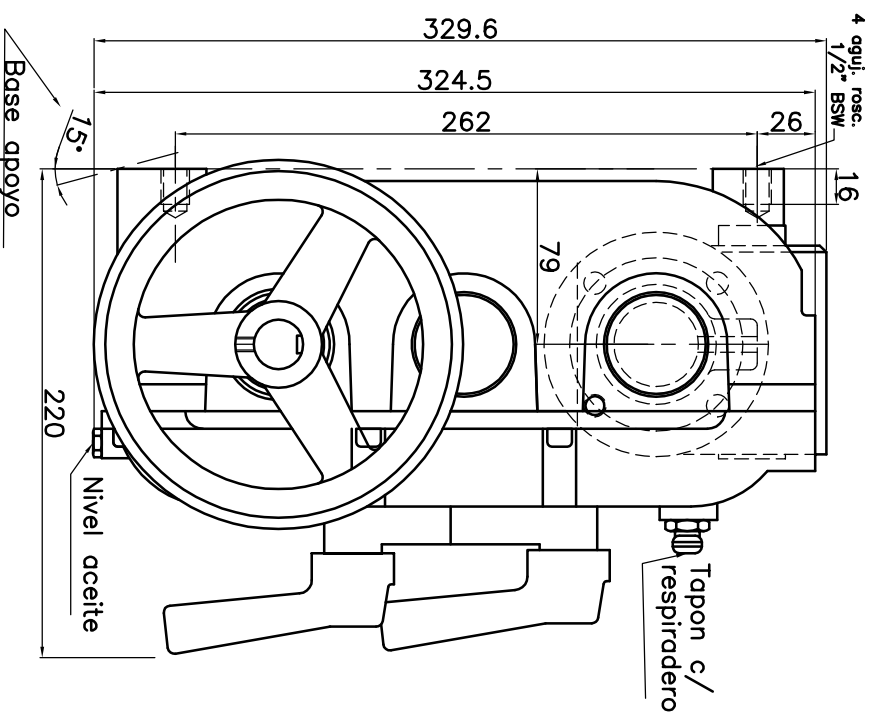


Este bulón permite regular la posición de la caja B 360° alrededor del eje D



Características principales
 Entrada: Moza y volante
 Salida: Caja B 1:2 OCE0102
 Aceite: SAE 80W/90 Hipoidal (3.7 lts)
 Peso: 40 kg c/aceite

Esc: 1:2.5		Denominación: Caja derecha		Cód. mat. primo: OCC2520	
Apr.:		Denominación: 16 cambios		Cód. denominación: OCC2520	
Dib. Rev.:		Fecha: 07/05/05		Nombre: OAM	
Rev.:		0		Logo:	