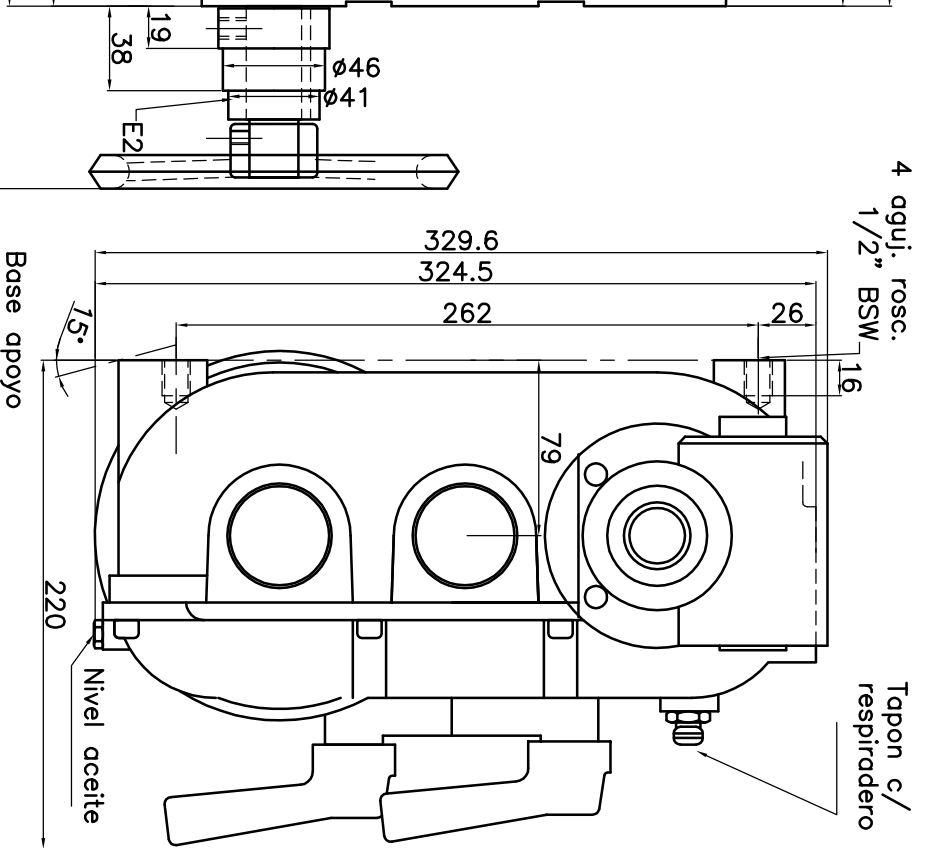


Este bulón permite regular la posición de la caja B 360° alrededor del eje D



Características principales
 Entrada: Maza y volante
 Salida: Caja B 1:2 OCE0102
 Aceite: SAE 80W/90 Hipoidal (3.7 lts)
 Peso: 40 kg c/aceite

Dib.	Fecha	Nombre		Cód. mat. primo :
Rev.	07/05/05	OAM		Denominación :
Apr.	Denominación :			Código :
Esc :	Caja izquierda			OCC2521
Rev :	16 cambios			
0				