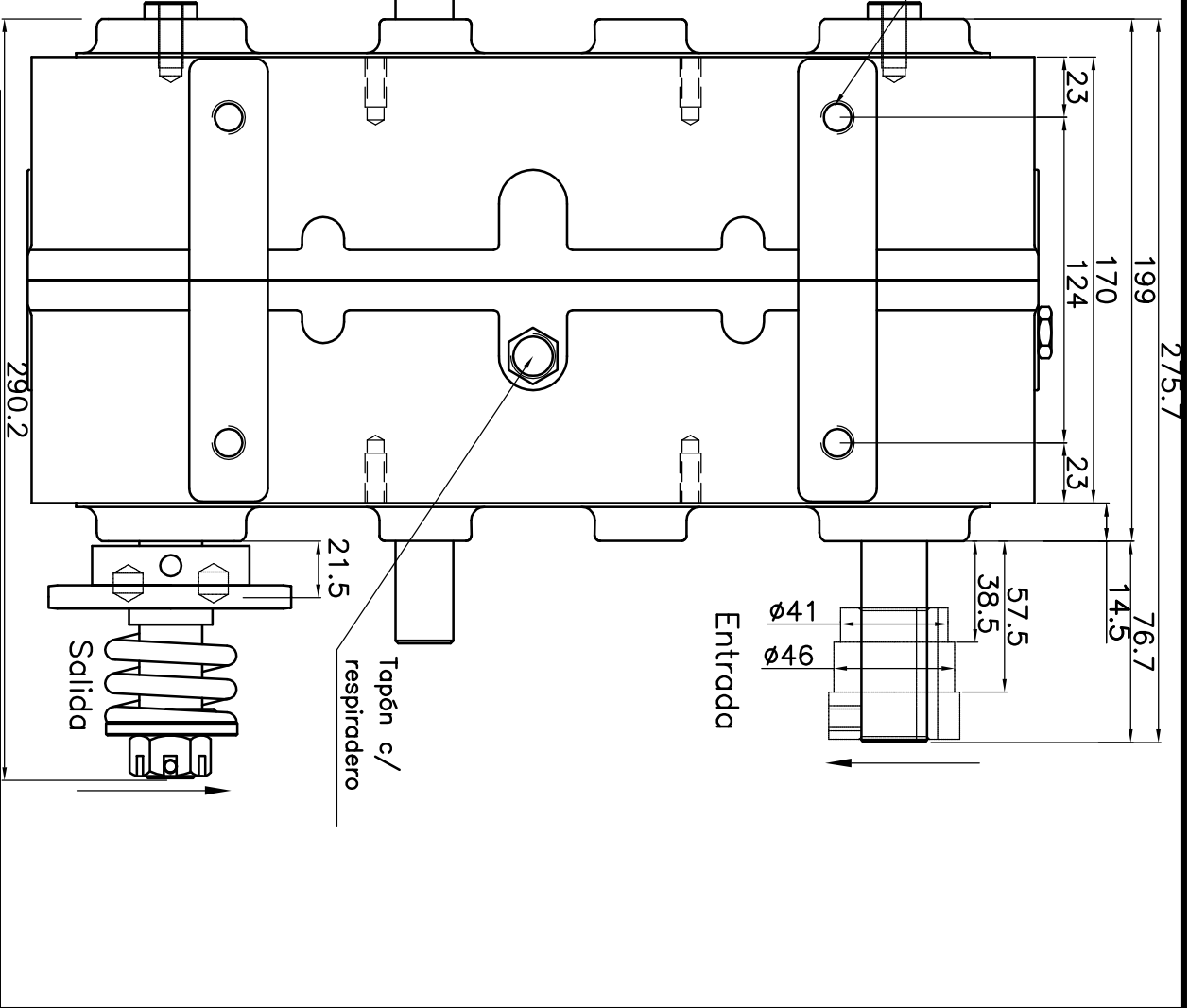
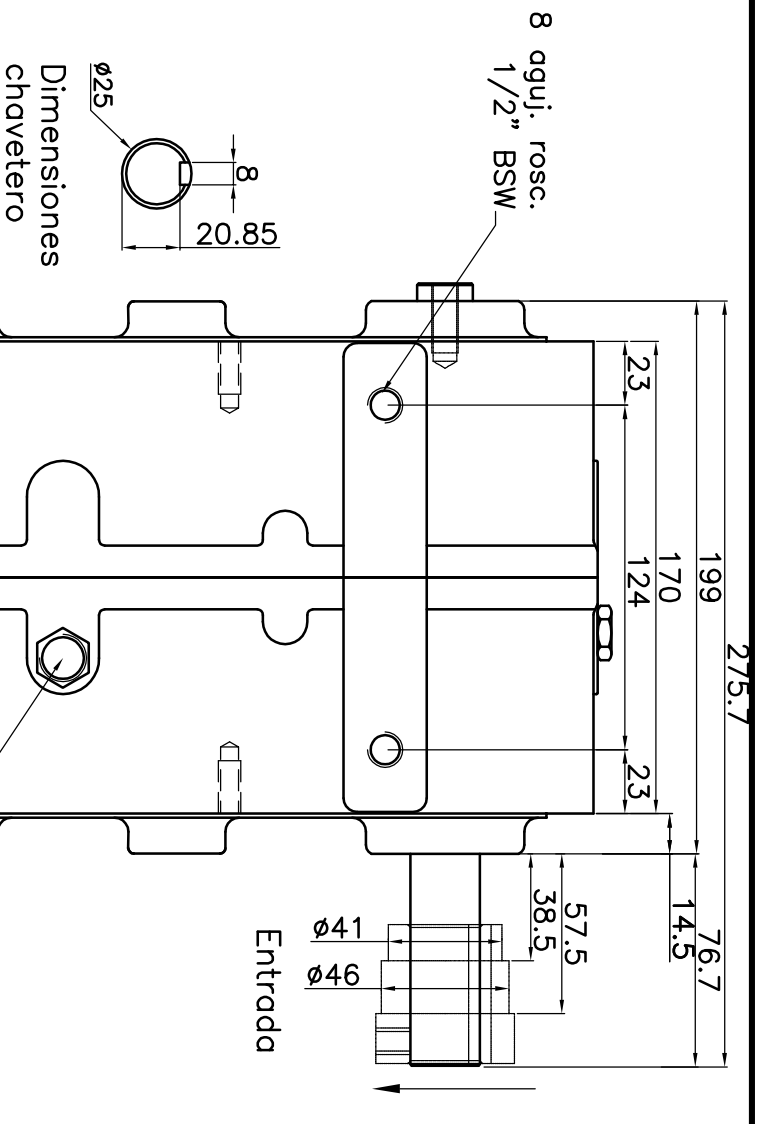



**Características principales**  
 Entrada: Eje  $\phi 25$  c/chavetero  
 Salida: Zafe Z17 ASA 50  
 Aceite: SAE 15W/40 (5 lts)



Fecha		Nombre			Cód. mat. prima :
Dib.	09/06/10	OAM			
Rev.				Denominación :	
Apr.				Código :	OCV1100
Esc : 1:2		Denominación :		Caja variable	
Rev : 0		derecha			