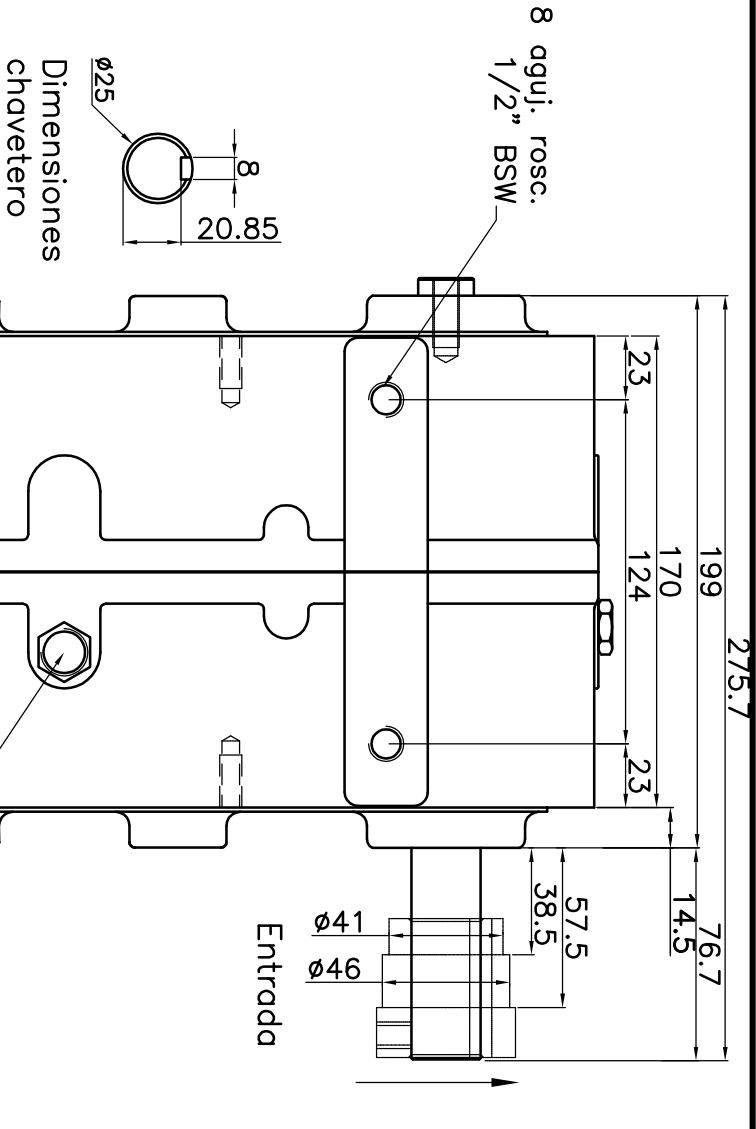
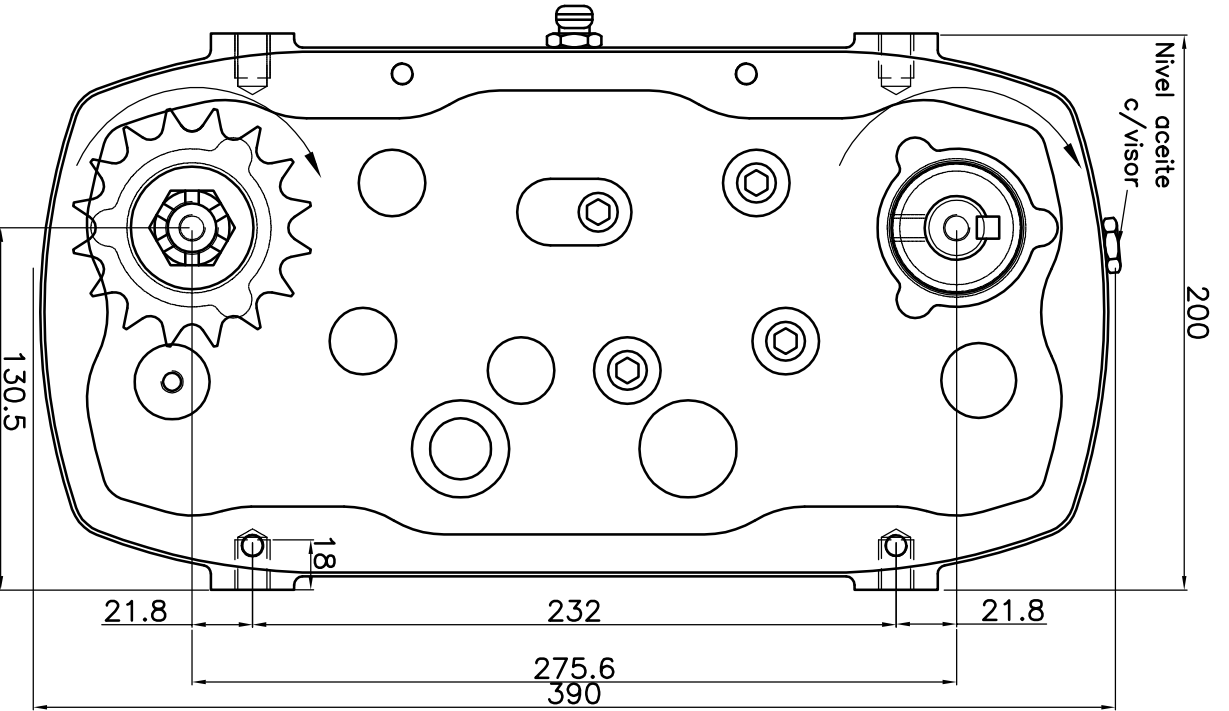



Características principales  
 Entrada: Eje  $\varnothing 25$  c/chavetero  
 Salida: Zafe Z17 ASA 50  
 Aceite: SAE 15W/40 (5 lts)



Fecha		Nombre			Cód. mat. prima :
Dib. 09/08/10		OAM			
Rev. Apr.		Esc. 1:2		<b>Caja variable</b> <b>derecha</b>	Código : OCV2100
Rev. 0					