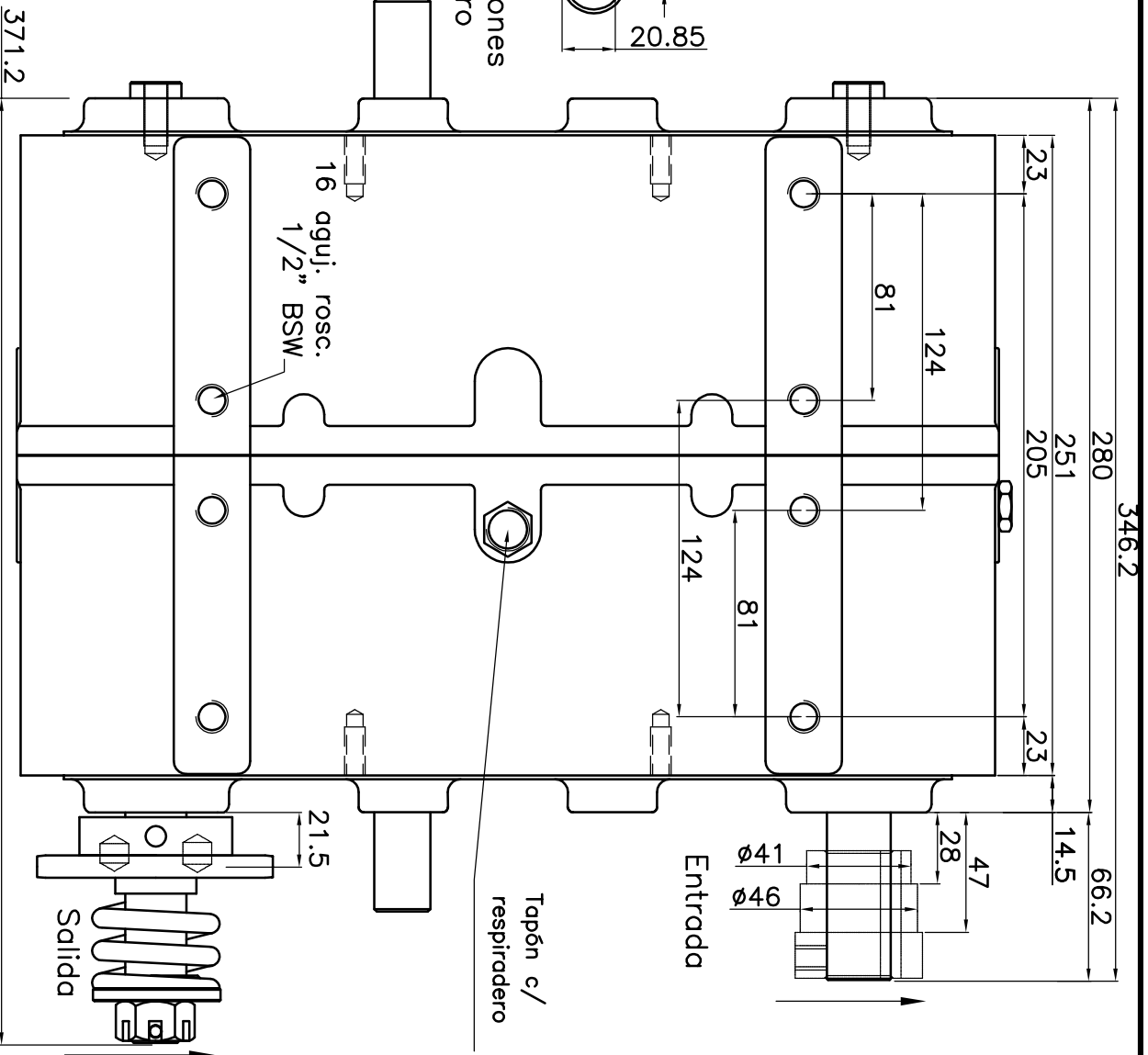
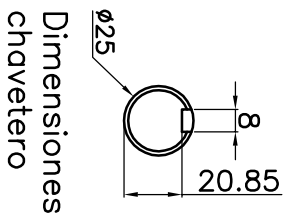



Características principales
 Entrada: Eje $\varnothing 25$ c/chavetero
 Salida: Zafe Z17 ASA 50
 Aceite: SAE 15W/40 (8 Lts.)



Dib. Rev.		Fecha	Nombre		Cód. mat. prima :
Apr.		30/03/11	OAM		Denominación :
Esc : 1:2		Denominación : Caja variable derecha			Código : OCV2500
Rev : 0					